

Эти корпуса снижают уровни звука для соответствия уровням 2-й стадии Директивы Европейского Союза 2000/14/ЕС, вступившей в силу 3 января 2006 г.

Предлагаемые трейлеры пригодны к эксплуатации, удовлетворяют всем нормативам ЕС и могут использоваться без каких-либо ограничений во всех странах Европейского Сообщества. В то же время, при наличии соответствующих правил в некоторых странах может потребоваться регистрация трейлеров.

Стандартные функции

- ▶ Ходовая часть сцепной балки.
- ▶ Трейлеры пригодны к эксплуатации и удовлетворяют всем соответствующим стандартам ЕС по тормозам и по разному двигателю и в них используются детали, которые были утверждены компанией TÜV.
- ▶ Конструкция шасси соответствует требованиям компании TÜV
- ▶ Предусмотрена тяга буксирного устройства расположенная на фиксированной и на регулируемой высоте

Дополнительные функции

- ▶ С целью защиты от вандализма вместо окна на панели управления может быть расположена закрывающаяся на замок крышка.



Линейка передвижных генераторов P11-4S – P22-4



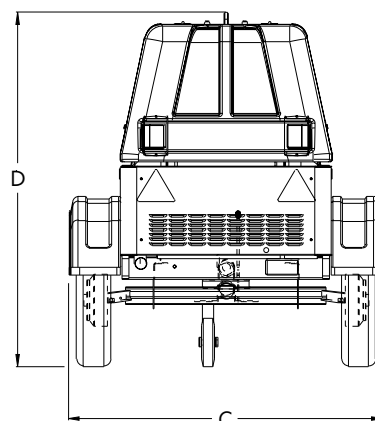
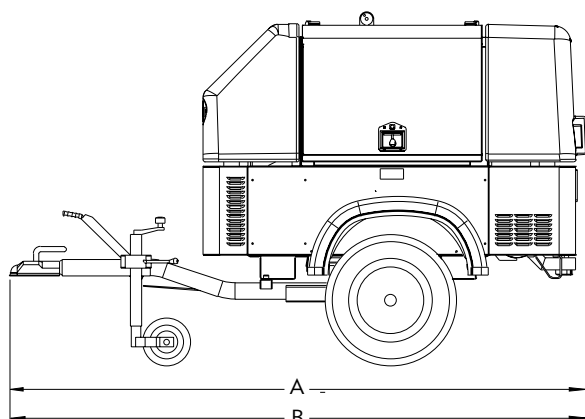
Модульный акустический корпус



Уровни звукового давления (дБ)

Модель генератора		50 Гц при 1500 об./мин,						60 Гц при 1800 об./мин,						
		15 М (50 футов)		7 М (23 футов)		1М (3 футов)		15 М (50 футов)		7 М (23 футов)		1М (3 футов)		
		LWA	Нагрузка 75%	Нагрузка 100%	Нагрузка 75%	Нагрузка 100%	Нагрузка 75%	Нагрузка 100%	Нагрузка 75%	Нагрузка 100%	Нагрузка 75%	Нагрузка 100%	Нагрузка 75%	Нагрузка 100%
3 фазы														
P13.5-4	Prime	90	59,7	61,0	65,7	67,0	75,4	76,7	63,1	63,2	67,3	69,2	77,2	79,4
	Standby	90	60,1	61,5	66,1	67,5	75,8	77,2	61,7	64,0	67,7	70,0	77,7	80,2
P18-4	Prime	91	58,6	60,1	64,6	66,1	73,5	74,9	60,7	61,6	66,7	67,6	75,5	76,4
	Standby	91	59,0	60,7	65,0	66,7	73,8	75,5	60,9	62,1	66,9	68,1	75,7	76,8
P22-4	Prime	91	59,5	61,6	65,5	67,6	74,3	76,4	61,1	62,5	67,1	68,5	75,9	77,2
	Standby	91	60,1	62,6	66,1	68,6	74,9	77,5	61,5	63,3	67,5	69,3	76,2	78,0
Одна фаза														
P11-4S	Prime	90	59,7	61,0	65,7	67,0	75,4	76,7	61,3	63,2	67,3	69,2	77,2	79,4
	Standby	90	60,1	61,5	66,1	67,5	75,8	77,2	61,7	59,8	67,7	70,0	77,7	80,2
P14-4S	Prime	91	58,6	60,0	64,6	66,0	73,4	74,8	60,7	61,6	66,7	67,6	75,5	76,4
	Standby	91	58,9	60,5	64,9	66,5	73,7	75,3	60,9	62,1	66,9	68,1	75,7	76,8
P16.5-4S	Prime	91	59,2	61,0	65,2	67,0	74,0	75,8	61,1	62,5	67,1	68,5	75,9	77,2
	Standby	91	59,7	61,9	65,7	67,9	74,5	76,8	61,5	63,3	67,5	69,3	76,2	78,0

Уровни давления приведены в соответствии с Европейской директивой по шуму (2000/14/EC)



Размеры и масса

Модель генератора	*Длина мм (дюймы)		Ширина (C) мм (дюймы)	Высота (D) мм (дюймы)	Масса кг (фунты) (включая масло, топливо, воду)	
	Тяга буксирного устройства (A) на фиксированной высоте	Тяга буксирного устройства (B) на регулируемой высоте			Фиксированная высота	Регулируемая высота
3 Phase Models						
P13.5-4	2402 (94,6)	2746 (108)	1340 (52,8)	1650 (64,9)	757 (1669)	776 (1711)
P18-4	2746 (108)	3339 (132)	1340 (52,8)	1650 (64,9)	818 (1803)	837 (1845)
P22-4	2746 (108)	3339 (132)	1340 (52,8)	1650 (64,9)	831 (1832)	850 (1874)
Single Phase Models						
P11-4S	2402 (94,6)	2746 (108)	1340 (52,8)	1650 (64,9)	757 (1669)	776 (1711)
P14-4S	2746 (108)	3339 (132)	1340 (52,8)	1650 (64,9)	818 (1803)	837 (1845)
P16.5-4S	2746 (108)	3339 (132)	1340 (52,8)	1650 (64,9)	831 (1832)	850 (1874)

* Размеры длины +/-20 мм в зависимости от используемой сцепки.

** Длина тяги буксирного устройства на регулируемой высоте приведена при максимальном удлинении.



FG Wilson имеет производство в следующих странах:

Северная Ирландия • Бразилия • Китай • Индия • США

FG Wilson (штаб-квартира в Северной Ирландии) ведет работу через свою Глобальную Дилерскую

Сеть. Для обращения в местное торговое представительство зайдите на сайт

FG Wilson www.FGWilson.com

